

ИНЖЕНЕРНАЯ КРИОЛОГИЯ

УДК 624.139

DOI: 10.21782/KZ1560-7496-2019-1(63-71)

**СТОХАСТИЧЕСКОЕ ПРОГНОЗИРОВАНИЕ РАБОТЫ СЕЗОННЫХ
ОХЛАЖДАЮЩИХ УСТРОЙСТВ ПОД ОСНОВАНИЕМ РЕЗЕРВУАРА
С НЕФТЬЮ НА ВАРАНДЕЙСКОМ МЕСТОРОЖДЕНИИ****В.П. Мельников¹⁻³, Г.В. Аникин³, К.А. Спасенникова³**¹Тюменский государственный университет, 625003, Тюмень, ул. Володарского, 6, Россия; melnikov@ikz.ru²Тюменский индустриальный университет, 625000, Тюмень, ул. Володарского, 38, Россия³Институт криосферы Земли ТюмНЦ СО РАН,
625000, Тюмень, ул. Малыгина, 86, Россия; anikin@ikz.ru, kspasennikova@gmail.com

Впервые проведено сравнение результатов 3D-моделирования и термометрического мониторинга грунта, охлаждаемого слабонаклонными термостабилизаторами, под резервуаром с горячей нефтью на Варандейском месторождении и получено их хорошее совпадение. Вычислено значение коэффициента теплоотдачи оребренной поверхности термостабилизаторов. С использованием коэффициента теплоотдачи проведено стохастическое прогнозирование температурных полей под резервуаром с горячей нефтью. Определена вероятность нахождения грунта в талом состоянии возле поперечной и центральной термометрических скважин, которая составляет около 4 %.

Температурное поле, стохастическое прогнозирование, грунт, термостабилизатор, задача Стефана

**OPERATION OF THERMOSYPHONS BENEATH AN OIL TANK AT THE VARANDEY FIELD:
PREDICTION BY STOCHASTIC ANALYSIS****V.P. Melnikov¹⁻³, G.V. Anikin³, K.A. Spasennikova³**¹Tyumen State University, 6, Volodarskogo str., Tyumen, 625003, Russia; melnikov@ikz.ru²Tyumen Industrial University, 38, Volodarskogo str., Tyumen, 625000, Russia³Earth Cryosphere Institute, Tyumen Scientific Centre SB RAS,
86, Malygina str., Tyumen, 625000, Russia; anikin@ikz.ru, kspasennikova@gmail.com

The results of 3D simulation are compared, for the first time, with logged ground temperatures in permafrost which is stabilized by low-angle inclined thermosyphons beneath a hot oil tank at the Varandey oil field. Temperature variations beneath the oil tank are predicted by stochastic analysis using the calculated heat loss from the finned surface of thermosyphons. The estimated probability of finding unfrozen soil in presumably frozen areas in the vicinities of two logged boreholes parallel and perpendicular to the tank bottom is about ~4 %. The predicted temperature distribution agrees well with the measured data.

Temperature field, permafrost, thermosyphon, stochastic prediction, Stefan problem

ВВЕДЕНИЕ

В настоящее время для термостабилизации грунтов под сооружениями, построенными на вечной мерзлоте, используются сезонные охлаждающие устройства (СОУ). Для надежного проектирования подобных устройств при строительстве конкретных объектов необходимо корректное численное моделирование их работы.

Ранее авторами был предложен программный комплекс [Аникин, Спасенникова, 2013; Плотников и др., 2017], который впервые, в отличие от существующих на данный момент компьютерных программ, позволил прогнозировать состояние грунтов с учетом изменчивости климата и определять вероятность нахождения грунта в талом или мерз-

лом состоянии в произвольной точке расчетной области.

Для подтверждения корректности работы данного комплекса проводится сравнение результатов компьютерного 3D-моделирования и термометрического мониторинга грунта, охлаждаемого СОУ под основанием резервуара с нефтью РВС-1.4 (резервуар вертикальный стальной) на Варандейском месторождении. Подробное описание объекта приведено в [Аникин и др., 2011б].

С использованием полученного в ходе сравнения коэффициента теплоотдачи проведено стохастическое прогнозирование температурных полей под резервуаром с нефтью [Аникин и др., 2017а,б].

Расчет выполнен в соответствии с методикой, изложенной в работах [Аникин и др., 2011а, 2013; Аникин, Спасенникова, 2012; Долгих и др., 2013, 2014, 2015; Мельников и др., 2014].

ПОСТАНОВКА ЗАДАЧИ

Система термостабилизации была запущена в эксплуатацию в апреле 2006 г. Расчетная область приведена на рис. 1.

Нефтяной резервуар на месторождении представляет собой емкость с внутренним диаметром $d_{вн} = 60.7$ м и внешним диаметром $d_{внеш} = 66.07$ м. Между внутренней и внешней стенками резервуара находится воздух для предотвращения боковых тепловых потоков. Температура нефти в емкости 45°C . Под резервуаром находится гидрофобный слой толщиной $l_1 = 0.6$ м с коэффициентом теплопроводности $\lambda_1 = 0.95$ Вт/(м \cdot °C), под ним в свою очередь – слой термоизолятора толщиной $l_2 = 0.4$ м с коэффициентом теплопроводности $\lambda_2 = 0.041$ Вт/(м \cdot °C).

Для расчета температурного поля в грунте использована следующая разностная схема [Аникин и др., 2009, 2013; Аникин, Спасенникова, 2012; Долгих и др., 2013, 2014]:

$$t(i, j, k, n + 1) = t(i, j, k, n) + \frac{a(i, j, k)h_\tau(t(i+1, j, k, n) + t(i-1, j, k, n) - 2t(i, j, k, n))}{h_x^2} + \frac{a(i, j, k)h_\tau(t(i, j+1, k, n) + t(i, j-1, k, n) - 2t(i, j, k, n))}{h_y^2} + \frac{a(i, j, k)h_\tau(t(i, j, k+1, n) + t(i, j, k-1, n) - 2t(i, j, k, n))}{h_z^2},$$

где $t(i, j, k, n)$ – температура грунта в узле с координатами x_i, y_j, z_k в момент времени τ_n .

Сетка пространственных и временных координат в расчетной области задается следующими выражениями:

$$\begin{aligned} x_i &= ih_x, & 0 \leq i \leq 101, & & h_x &= 0.1 \text{ м}, \\ y_j &= jh_y, & 0 \leq j \leq 1001, & & h_y &= 0.1 \text{ м}, \\ z_k &= kh_z, & 0 \leq k \leq 101, & & h_z &= 1 \text{ м}, \\ \tau_n &= h_\tau n, & h_\tau &= 0.01 \text{ сут}, \end{aligned}$$

где h_x, h_y, h_z – величины шагов по координатам x, y, z соответственно; h_τ – шаг по времени; i, j, k – натуральные числа, задающие вычислительную сетку. Таким образом, расчетная область представляет собой параллелепипед размерами $10 \times 100 \times 100$ м.

Температуропроводность грунта в узле расчетной сетки

$$a(i, j, k) = \begin{cases} a_m & \text{при } t(i, j, k, n) < t_f - \Delta, \\ \frac{0.5(\lambda_m + \lambda_\tau)}{0.5(c_m + c_\tau) + L/2\Delta} & \text{при } t_f - \Delta \leq t(i, j, k, n) \leq t_f + \Delta, \\ a_\tau & \text{при } t(i, j, k, n) > t_f + \Delta. \end{cases}$$

Здесь a_τ, a_m – температуропроводность талого и мерзлого грунта; λ_τ, λ_m – коэффициенты теплопроводности талого и мерзлого грунта; c_τ, c_m – объемные теплоемкости талого и мерзлого грунта; L – латентная теплота фазового перехода единицы объема грунта; Δ – параметр, который в рамках метода эффективной теплоемкости определяет диапазон температур фазового перехода.

Вычислительная сетка выбиралась так, чтобы трубы испарительной системы проходили через ее узлы (трубы испарителей считаются линейными источниками холода). Взаимодействие термостабилизатора с грунтом и атмосферой задавалось следующими формулами [Спасенникова, 2015]:

$$\begin{aligned} & \frac{\lambda_{гр} h_x h_z}{h_y} t_{i,j,k} + \frac{\lambda_{гр} h_y h_z}{h_x} (t_{i+1,j,k} + t_{i-1,j,k} - 2t_\tau), \\ & \sum_{i,j,k \in M} U_{i,j,k} = S_{кон} \eta_{эф} (t_\tau - t_a) \alpha, \end{aligned}$$

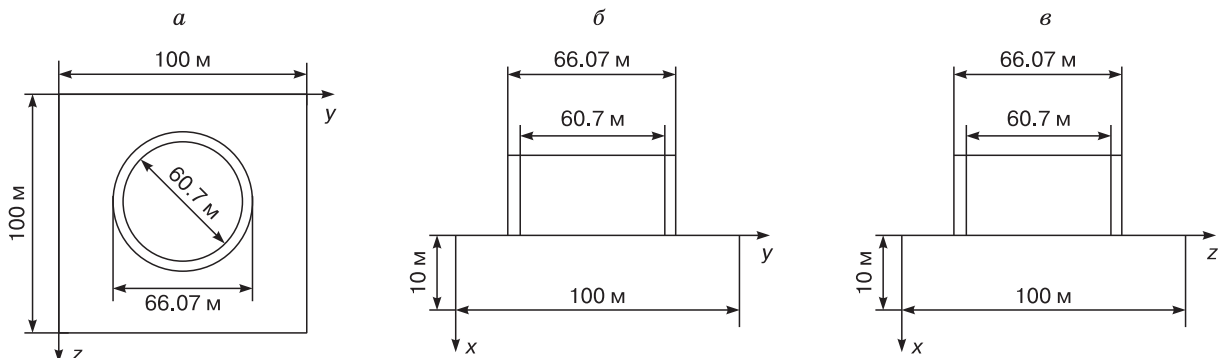


Рис. 1. Геометрические характеристики расчетной области в трех координатных плоскостях:

$a - (y, z); б - (x, y); в - (x, z).$

где M – множество узлов вычислительной сетки, через которые проходит труба термостабилизатора; $S_{\text{кон}}$ – площадь оребрения термостабилизатора; $\eta_{\text{эф}}$ – коэффициент эффективности ребер; t_t – температура термостабилизатора; t_a – температура атмосферного воздуха; α – коэффициент теплоотдачи конденсатора. Произведение $\eta_{\text{эф}}\alpha$ определялось путем сопоставления термометрических и расчетных данных. Наилучшее согласие расчета с термометрией получено при соотношении $\eta_{\text{эф}}\alpha = 4.36 + 7.16v$, где v – скорость ветра.

На боковых поверхностях расчетной области принималось граничное условие второго рода с нулевым тепловым потоком, на нижней границе расчетной области – граничное условие первого рода с температурой, равной начальной температуре. На верхней границе расчетной области принималось граничное условие третьего рода [Долгих и др., 2015], причем в той части границы, которая находится под резервуаром, учитывался теплообмен с резервуаром, а в другой части границы расчетной области учитывался теплообмен с атмосферой.

Климатическая информация соответствует условиям метеостанции Варандей. Вычисление проводилось для среднемесячных значений температуры и скорости ветра, толщины снежного покрова, а также значений среднемесячной мощности солнечной радиации, пересчитанных из величин суммарной радиации за каждый месяц в соответствии с [СП 131.13330.2012]. Эти значения представлены в табл. 1.

Коэффициент теплоотдачи оребрения рассчитывался с начала сентября 2007 г. до конца апреля

Таблица 1. Среднемесячные значения климатических показателей для метеостанции Варандей

Дата	$t_a, ^\circ\text{C}$	$v, \text{м/с}$	$h, \text{м}$	$R, \text{Вт/м}^2$
Сентябрь 2007 г.	6.7	6.4	0.01	137.5
Октябрь 2007 г.	3.1	7.9	0.14	45.7
Ноябрь 2007 г.	-7.7	6.3	0.21	12.5
Декабрь 2007 г.	-7.9	8.1	0.21	–
Январь 2008 г.	-9.0	8.2	0.45	–
Февраль 2008 г.	-14.7	6.7	0.71	46.1
Март 2008 г.	-15.4	7.1	0.79	104.8
Апрель 2008 г.	-9.1	5.7	0.75	219.4

Примечание. t_a – температура воздуха; v – скорость ветра; h – толщина снежного покрова; R – мощность солнечной радиации.

2008 г. на суперкомпьютере НКС-30Т+GPU Сибирского суперкомпьютерного центра.

На рис. 2 приведена схема расположения в грунте термометрического поперечника (ТМП), который представляет собой горизонтальную термометрическую скважину, расположенную параллельно днищу резервуара, и внутренней (центральной) термометрической скважины (ТСВ), расположенной перпендикулярно днищу резервуара. В табл. 2 приведены экспериментальные данные по ТМП, в табл. 3 – экспериментальные данные по ТСВ. В табл. 4, 5 приведены теоретические данные по ТМП и ТСВ соответственно.

На рис. 3 представлено сравнение результатов расчетов температуры грунта, выполненных в настоящей работе, с термометрическими данными.

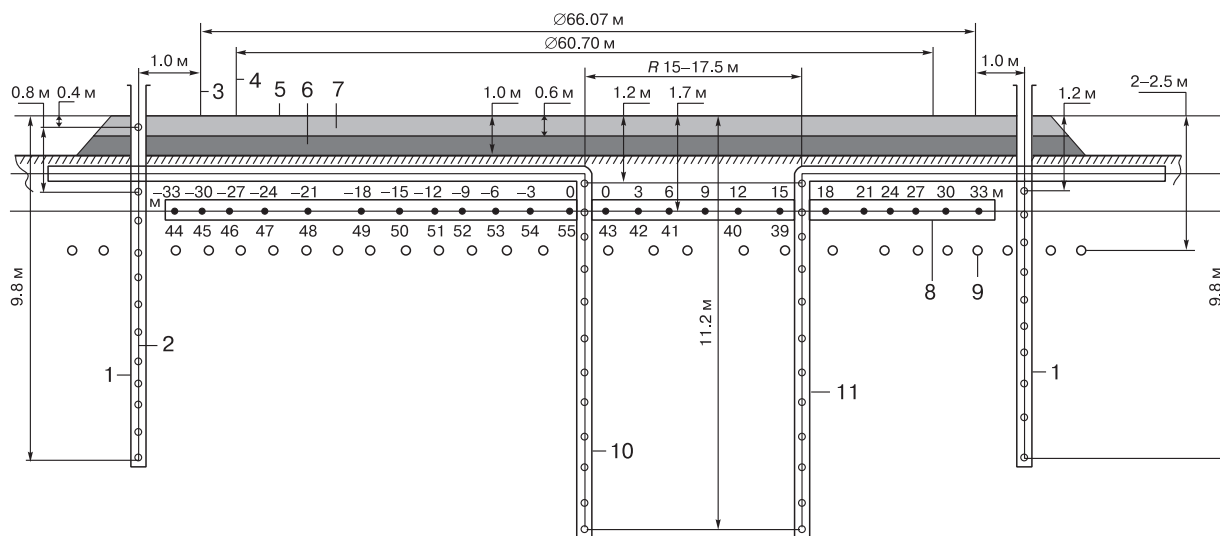


Рис. 2. Расположение термометрических скважин ТМП и ТСВ под резервуаром:

1 – термоскважина наружная ТСН; 2 – термокоса ТК-10; 3 – защитная стенка; 4 – стенка резервуара; 5 – днище резервуара; 6 – теплоизоляционный слой; 7 – грунтовая засыпка; 8 – термометрический поперечник ТМП; 9 – стабилизатор пластично мерзлых грунтов; 10 – термокоса внутренняя (центральная) ТСВ; 11 – термокоса внутренняя (азимутальная).

Таблица 2. Экспериментальные данные по температуре в грунте (°С) для термометрического поперечника (ТМП)

Дата	Расстояние от центра, м											
	Западная сторона ТМП											
	-33	-30	-27	-24	-21	-18	-15	-12	-9	-6	-3	0
25.01.2008	-4.52	-5.25	-5.82	-6.22	-5.37	-5.49	-5.14	-5.07	-4.81	-4.54	-5.09	-4.85
05.02.2008	-4.46	-5.01	-5.54	-5.94	-5.16	-5.24	-4.98	-4.90	-4.63	-4.35	-4.86	-4.66
25.02.2008	-7.70	-8.58	-8.77	-9.15	-8.17	-8.74	-7.44	-7.66	-6.71	-6.19	-6.73	-6.59
06.03.2008	-9.35	-9.97	-10.24	-10.77	-9.78	-10.29	-8.92	-9.21	-8.03	-7.50	-8.16	-8.04
16.03.2008	-10.25	-10.78	-11.02	-11.43	-10.43	-10.94	-9.71	-9.99	-8.88	-8.33	-9.07	-8.96
26.03.2008	-9.75	-9.75	-10.31	-10.94	-10.05	-10.19	-9.52	-9.65	-8.79	-8.41	-9.15	-9.00
05.04.2008	-8.25	-8.28	-8.72	-9.04	-8.24	-8.39	-8.16	-8.07	-7.76	-7.45	-8.10	-7.91
18.04.2008	-8.79	-8.51	-8.68	-9.25	-8.38	-8.50	-7.85	-8.03	-7.32	-7.12	-7.73	-7.61
21.04.2008	-8.26	-7.95	-8.14	-8.62	-7.90	-7.88	-7.50	-7.65	-7.00	-6.86	-7.43	-7.26
Дата	Восточная сторона ТМП											
	0	3	6	9	12	15	18	21	24	27	30	33
	0	3	6	9	12	15	18	21	24	27	30	33
25.01.2008	-5.21	-5.66	-5.52	-5.58	-5.07	-5.38	-5.78	-6.05	-6.04	-5.79	-3.90	-4.35
05.02.2008	-4.97	-5.36	-5.28	-5.40	-4.99	-5.28	-5.54	-5.76	-5.72	-5.45	-3.72	-4.57
25.02.2008	-7.17	-8.47	-7.88	-8.01	-6.28	-6.56	-8.53	-9.15	-8.89	-9.48	-6.94	-6.00
06.03.2008	-8.59	-9.88	-9.31	-9.34	-7.38	-7.65	-9.79	-10.56	-10.30	-10.80	-8.10	-7.15
16.03.2008	-9.51	-10.78	-10.19	-10.19	-8.18	-8.46	-10.54	-11.31	-11.09	-11.58	-8.91	-9.53
26.03.2008	-9.40	-10.13	-9.92	-9.79	-8.52	-8.76	-9.85	-10.52	-10.40	-10.13	-8.03	-9.08
05.04.2008	-8.26	-8.72	-8.63	-8.58	-7.93	-8.16	-8.55	-8.83	-8.77	-8.43	-6.31	-6.31
18.04.2008	-8.07	-8.68	-8.40	-8.38	-7.50	-7.66	-8.37	-8.82	-8.62	-8.49	-6.72	-8.00
21.04.2008	-7.70	-8.15	-8.00	-7.89	-7.34	-7.52	-7.95	-8.35	-8.18	-7.89	-6.16	-6.78

Таблица 3. Экспериментальные данные по температуре в грунте (°С) для ТСВ центральной

Дата	Глубина, м										
	1.2	1.7	2.2	2.7	3.2	4.2	5.2	6.2	7.2	8.2	9.2
25.01.2008	-4.81	-5.02	-4.67	-4.64	-4.15	-3.65	-3.19	-2.63	-2.55	-1.79	-1.22
05.02.2008	-4.62	-4.80	-4.48	-4.50	-4.10	-3.65	-3.24	-2.70	-2.64	-1.86	-1.25
25.02.2008	-6.62	-7.11	-6.67	-5.98	-4.97	-3.95	-3.35	-2.72	-2.65	-1.86	-1.29
06.03.2008	-8.04	-8.35	-7.72	-6.87	-5.74	-4.43	-3.64	-2.89	-2.74	-1.90	-1.30
16.03.2008	-8.92	-9.19	-8.45	-7.52	-6.30	-4.90	-4.00	-3.13	-2.90	-1.96	-1.36
26.03.2008	-8.93	-8.74	-7.90	-7.42	-6.54	-5.26	-4.33	-3.40	-3.09	-2.08	-1.36
05.04.2008	-7.79	-7.82	-7.24	-6.88	-6.16	-5.30	-4.52	-3.62	-3.26	-2.19	-1.44
18.04.2008	-7.66	-7.63	-7.05	-6.99	-6.45	-5.36	-4.55	-3.76	-3.39	-2.37	-1.40
21.04.2008	-7.29	-7.28	-6.76	-6.74	-6.27	-5.34	-4.58	-3.77	-3.42	-2.37	-1.42

Видно, что получено хорошее совпадение теоретических расчетов и эксперимента.

Рассчитаем теперь точность определения температуры. Для каждой термоскважины находим среднеквадратичное отклонение по формуле

$$\sigma_{\Sigma} = \sqrt{\sum_i \frac{(t_i^t - t_i^e)^2}{N-1}},$$

где t_i^t – теоретическая температура на датчике с номером i ; t_i^e – экспериментальная температура на датчике с номером i (см. табл. 2–5); N – полное число датчиков, по которым ведется расчет.

Для тех участков ТМП, где теоретическая температура не меняется, вычислим среднеквадратичное отклонение по формуле

$$\sigma = \sqrt{\sum_{i \in M} \frac{(t_i^t - t_i^e)^2}{N-1}},$$

где M – множество датчиков на участке ТМП, на котором теоретическая температура не меняется.

Для анализа интересно также определить среднеквадратичное отклонение экспериментальной температуры σ_e по формуле

$$\sigma_e = \sqrt{\sum_{i \in M} \frac{(\bar{t}^e - t_i^e)^2}{N-1}}, \quad \bar{t}^e = \sum_i \frac{t_i^e}{N}.$$

Значения σ_{Σ} , σ_e и σ для различных дат приведены в табл. 6. Из табл. 6 следует, что средне-

Таблица 4. Расчетные данные по температуре в грунте (°C) для ТМП

Дата	Расстояние от центра, м											
	-33	-30	-27	-24	-21	-18	-15	-12	-9	-6	-3	0
25.01.2008	-1.53	-5.60	-4.94	-4.79	-4.78	-4.78	-4.78	-4.78	-4.78	-4.78	-4.78	-4.78
05.02.2008	-2.30	-6.69	-6.02	-5.87	-5.86	-5.86	-5.86	-5.86	-5.86	-5.86	-5.86	-5.86
25.02.2008	-3.66	-8.84	-8.37	-8.22	-8.22	-8.22	-8.22	-8.22	-8.22	-8.22	-8.22	-8.22
06.03.2008	-4.18	-9.47	-9.04	-8.89	-8.88	-8.88	-8.88	-8.88	-8.88	-8.88	-8.88	-8.88
16.03.2008	-4.70	-10.01	-9.59	-9.44	-9.43	-9.43	-9.43	-9.43	-9.43	-9.43	-9.43	-9.43
26.03.2008	-5.17	-10.37	-9.95	-9.80	-9.80	-9.80	-9.80	-9.80	-9.80	-9.80	-9.80	-9.80
05.04.2008	-5.42	-9.93	-9.55	-9.39	-9.38	-9.38	-9.38	-9.38	-9.38	-9.38	-9.38	-9.38
18.04.2008	-5.43	-8.59	-8.07	-7.84	-7.83	-7.83	-7.83	-7.83	-7.83	-7.83	-7.83	-7.83
21.04.2008	-5.43	-8.35	-7.77	-7.53	-7.52	-7.52	-7.52	-7.52	-7.52	-7.52	-7.52	-7.52
	3	6	9	12	15	18	21	24	27	30	33	
25.01.2008	-4.78	-4.78	-4.78	-4.78	-4.78	-4.78	-4.79	-4.94	-4.94	-5.60	-1.53	
05.02.2008	-5.86	-5.86	-5.86	-5.86	-5.86	-5.86	-5.87	-6.022	-6.02	-6.69	-2.30	
25.02.2008	-8.22	-8.22	-8.22	-8.22	-8.22	-8.22	-8.22	-8.374	-8.37	-8.84	-3.66	
06.03.2008	-8.88	-8.88	-8.88	-8.88	-8.88	-8.88	-8.89	-9.037	-9.04	-9.47	-4.18	
16.03.2008	-9.43	-9.43	-9.43	-9.43	-9.43	-9.43	-9.44	-9.59	-9.59	-10.01	-4.70	
26.03.2008	-9.80	-9.80	-9.80	-9.80	-9.80	-9.80	-9.80	-9.949	-9.95	-10.37	-5.17	
05.04.2008	-9.38	-9.38	-9.38	-9.38	-9.38	-9.38	-9.39	-9.552	-9.55	-9.93	-5.42	
18.04.2008	-7.83	-7.83	-7.83	-7.83	-7.83	-7.83	-7.84	-8.067	-8.07	-8.59	-5.43	
21.04.2008	-7.52	-7.52	-7.52	-7.52	-7.52	-7.52	-7.53	-7.77	-7.77	-8.35	-5.43	

Таблица 5. Расчетные данные по температуре в грунте (°C) для ТСВ

Дата	Глубина, м										
	1.2	1.7	2.2	2.7	3.2	4.2	5.2	6.2	7.2	8.2	9.2
25.01.2008	-4.78	-5.61	-5.31	-4.68	-4.11	-3.62	-2.87	-2.36	-2.01	-1.78	-1.61
05.02.2008	-5.86	-7.30	-6.37	-5.16	-4.37	-3.82	-3.02	-2.47	-2.09	-1.82	-1.64
25.02.2008	-8.22	-9.22	-8.28	-6.88	-5.69	-4.75	-3.46	-2.71	-2.24	-1.92	-1.69
06.03.2008	-8.88	-9.87	-8.87	-7.42	-6.18	-5.18	-3.74	-2.87	-2.32	-1.97	-1.72
16.03.2008	-9.43	-10.33	-9.38	-7.96	-6.70	-5.64	-4.07	-3.07	-2.44	-2.04	-1.76
26.03.2008	-9.79	-10.64	-9.74	-8.38	-7.13	-6.06	-4.40	-3.29	-2.58	-2.11	-1.80
05.04.2008	-9.38	-9.70	-9.36	-8.51	-7.45	-6.42	-4.71	-3.52	-2.78	-2.20	-1.85
18.04.2008	-7.83	-8.21	-8.17	-7.81	-7.22	-6.50	-5.03	-3.81	-2.93	-2.33	-1.92
21.04.2008	-7.52	-7.93	-7.95	-7.65	-7.13	-6.48	-5.07	-3.87	-2.98	-2.37	-1.94

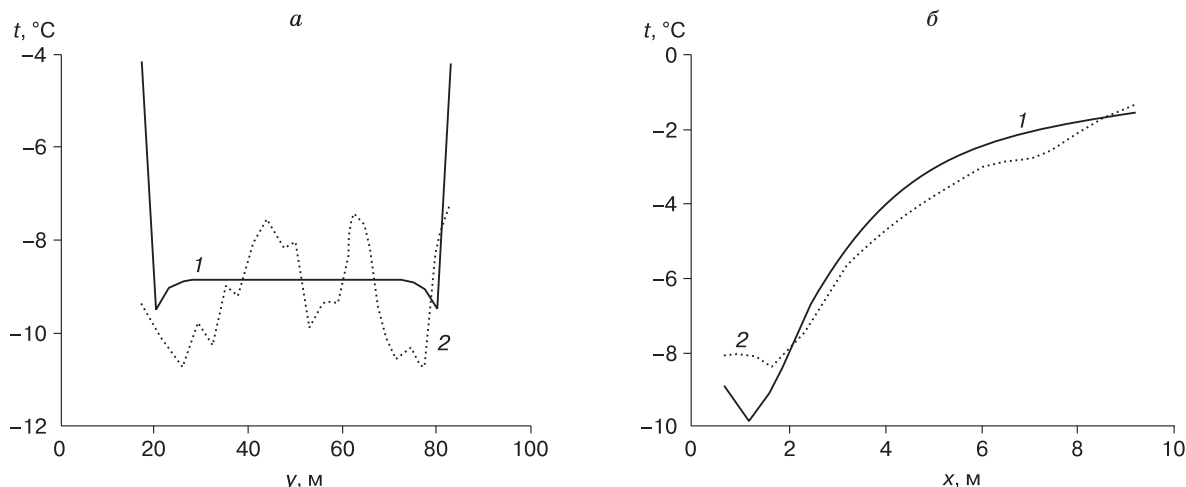


Рис. 3. Сравнение теоретических (1) и экспериментальных (2) данных по температуре грунта на 06.03.2008 г.:

a – для ТМП; *б* – для ТСВ.

Таблица 6. Значения величин σ , σ_e , σ_Σ для ТМП и σ_Σ для ТСВ на разные даты 2008 г.

Дата	σ	σ_e	$\sigma_\Sigma, ^\circ\text{C}$	
	$^\circ\text{C}$		ТМП	ТСВ
25.01.2008	0.664	0.409	1.155	0.376
05.02.2008	0.848	0.409	1.216	1.075
25.02.2008	1.421	1.094	1.972	1.044
06.03.2008	1.083	1.083	1.656	0.731
16.03.2008	1.104	1.032	1.656	0.731
26.03.2008	0.726	0.715	1.502	0.971
05.04.2008	1.196	0.409	1.482	1.242
18.04.2008	0.623	1.083	1.114	0.679
21.04.2008	0.491	0.460	0.910	0.720

квадратичное отклонение температуры на датчике для ТСВ и участков с постоянной температурой ТМП, как правило, меньше 1°C . На участках резкого изменения температуры среднеквадратичное отклонение достигает 1.5°C , что говорит о хорошей точности расчета.

СТОХАСТИЧЕСКОЕ ПРОГНОЗИРОВАНИЕ СОСТОЯНИЯ ГРУНТА

Далее авторами был проведен стохастический прогноз состояния грунтов при различных вариантах изменения метеорологических характеристик и определена вероятность нахождения грунта в талом состоянии. По метеорологическим данным метеостанции Варандей получены распределения вероятностей для каждого месяца по температуре воздуха и скорости ветра (табл. 7). Расчетные формулы приведены в [Долгих и др., 2015].

Распределение вероятности по температуре воздуха хорошо описывается нормальным распределением [Мельников и др., 2014]:

$$w(t) = \frac{\exp\left(-\frac{(t-\bar{t})^2}{2\sigma^2}\right) dt}{\sqrt{2\pi}\sigma},$$

где t – температура воздуха, $^\circ\text{C}$; \bar{t} – математическое ожидание по температуре воздуха; $\sigma = \sqrt{D_t}$ – среднеквадратичное отклонение по температуре воздуха; D_t – дисперсия по температуре воздуха.

Распределение вероятности по скорости ветра удовлетворительно описывается гамма-распределением [Мельников и др., 2014]:

$$w(v) = \frac{\lambda^{\beta_v}}{\Gamma(\beta_v)} v^{\beta_v-1} \exp(-\lambda v) dv,$$

Таблица 7. Параметры распределений для каждого месяца

Параметр	Янв.	Фев.	Март	Апр.	Май	Июнь	Июль	Авг.	Сент.	Окт.	Нояб.	Дек.
$\bar{t}, ^\circ\text{C}$	-14.78	-18.9	-13.0	-7.13	-1.55	6.07	10.72	9.16	6.47	1.53	-7.83	-11.03
$\sigma, ^\circ\text{C}$	7.18	8.80	6.93	6.61	5.09	5.90	4.60	3.0	3.16	3.49	7.70	9.02
β_v	3.04	3.07	2.73	3.79	4.0	3.57	3.86	4.94	3.40	5.03	2.73	4.73
$\lambda_v, \text{с/м}$	0.47	0.48	0.48	0.67	0.72	0.67	0.66	0.82	0.60	0.74	0.52	0.62

где v – скорость ветра; $\Gamma(\beta_v)$ – гамма-функция; β_v и λ_v связаны с математическим ожиданием скорости ветра \bar{v} и дисперсией по скорости ветра D_v следующими соотношениями:

$$\bar{v} = \frac{\beta_v}{\lambda_v}, D_v = \frac{\beta_v}{\lambda_v^2}, \lambda_v = \frac{\bar{v}}{D_v}, \beta_v = \frac{\bar{v}^2}{D_v}.$$

Сгенерировав 47×8 значений температуры воздуха и скорости ветра для каждого месяца, путем использования генераторов случайных чисел программы MathCAD-14 для параметров из табл. 7 получим 47 вариантов изменения во времени метеорологических характеристик продолжительностью 8 лет каждый. Начав расчет с начала сентября и закончив концом августа 8-го расчетного года, для каждого из 47 вариантов развития событий получаем трехмерное поле температур.

При этом толщина снежного покрова и уровень солнечной радиации принимают каждый месяц равные значения. Получив 47 трехмерных температурных полей на конец августа 8-го расчетного года, выделим линию, совпадающую с ТСВ. Вычислим значения температуры на этой линии в точках с координатами термометрических датчиков: $x = x_j$ ($0 \leq j \leq 11$), $y = 50$ м, $z = 50$ м. Значения x_j приведены в табл. 8.

Вычислим также температуры на линии, совпадающей с ТМП, в точках с координатами термометрических датчиков: $x = 0.7$ м, $y = y_i$ ($0 \leq i \leq 22$), $z = 50$ м. Значения y_i приведены в табл. 9.

Оценим теперь вероятность найти грунт в талом состоянии на линии ТСВ и на линии ТМП на конец августа 8-го расчетного года. Предположим, что распределение температур в грунте в каждой пространственной точке является нормальным. Согласно данной гипотезе, вероятность найти температуру больше 0°C в точке с номером j на линии ТСВ задается выражением

$$Wc_j = 100\% \cdot \int_0^\infty \frac{\exp\left(-\frac{(t-\bar{t}c_j)^2}{2\sigma c_j^2}\right)}{\sigma c_j \sqrt{2\pi}} dt, \quad (1)$$

где $\bar{t}c_j$ – математическое ожидание температуры в точке с номером j на линии ТСВ; σc_j – среднеквадратичное отклонение температуры в точке с номером j на линии ТСВ.

Таблица 8. Значения координаты (x_j) и вероятности (Wc_j) найти грунт в талом состоянии на линии ТСВ

j	$x_j, \text{ м}$	$Wc_j, \%$
0	0.7	3.9
1	1.2	1.2
2	1.7	0.44
3	2.2	0.16
4	2.7	0.06
5	3.2	0.02
6	4.2	0.002
7	5.2	0
8	6.2	0
9	7.2	0
10	8.2	0
11	9.2	0

Вероятность найти температуру больше 0°C на линии ТМП задается выражением вида

$$Wm_i = 100\% \cdot \int_0^\infty \frac{\exp\left(-\frac{(t - \overline{tm}_i)^2}{2\overline{\sigma m}_i^2}\right)}{\overline{\sigma m}_i \sqrt{2\pi}} dt, \quad (2)$$

где \overline{tm}_i – математическое ожидание температуры в точке с номером i на линии ТМП; $\overline{\sigma m}_i$ – среднеквадратичное отклонение температуры в точке с номером i на линии ТМП.

Здесь обе вероятности выражены в процентах.

Проведя вычисления по формулам (1) и (2), получаем значения для Wc_j (см. табл. 8) и значения для Wm_i (см. табл. 9). Из табл. 8, 9 видно, что на глубине 0.7 м ниже слоя термоизоляции, где пролегает ТМП, вероятность найти грунт в талом состоянии составляет около 4 %, что говорит о надежности охлаждающей системы.

Таблица 9. Значения координаты (y_i) и вероятности (Wm_i) найти грунт в талом состоянии на линии ТМП

i	$y_i, \text{ м}$	$Wm_i, \%$	i	$y_i, \text{ м}$	$Wm_i, \%$
0	17	98.8	12	53	4.2
1	20	0.27	13	56	4.2
2	23	3.1	14	59	4.2
3	26	3.9	15	62	4.2
4	29	4.1	16	65	4.2
5	32	4.1	17	68	4.1
6	35	4.2	18	71	4.1
7	38	4.2	19	74	3.9
8	41	4.2	20	77	3.1
9	44	4.2	21	80	0.27
10	47	4.2	22	83	98.8
11	50	4.2			

Примечание к табл. 8, 9. Данные на конец августа восьмого расчетного года.

Зависимости температуры грунта на линии ТСВ от координаты x для самого холодного варианта, самого теплого варианта, для среднеарифметического значения по всем рассмотренным вариантам и для варианта, наиболее приближенного к среднеарифметическому, приведены на рис. 4, а. Зависимости температуры грунта на линии ТМП от координаты y для тех же вариантов, что и на линии ТСВ, приведены на рис. 4, б.

Необходимо отметить, что температура, усредненная по всем вариантам, не является решением задачи Стефана, в то время как вариант, наиболее приближенный к этой средней температуре, таким решением является. Из рис. 4 следует, что этот вариант можно считать средним для данной выборки случайных траекторий.

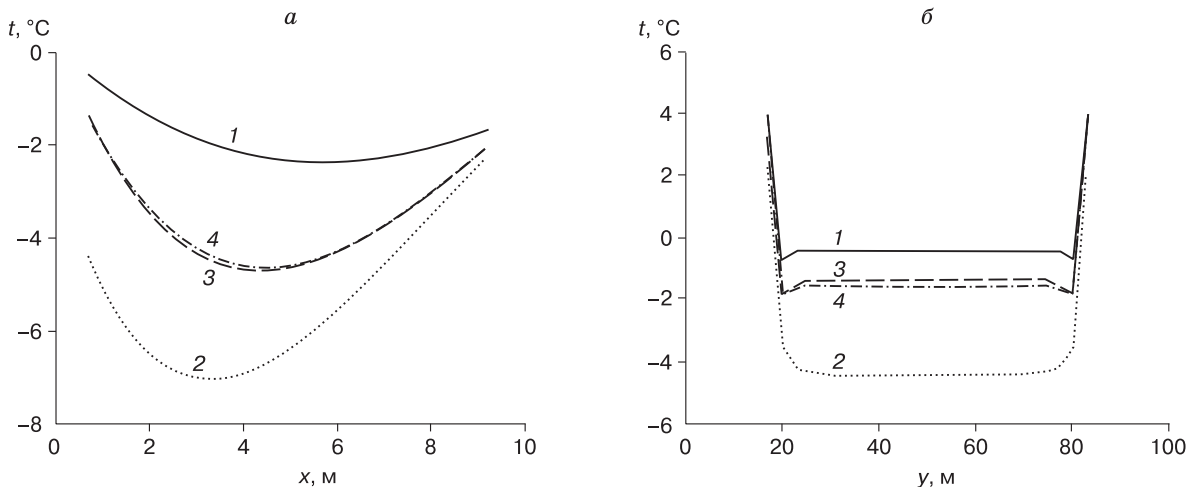


Рис. 4. Зависимость температуры грунта на конец августа восьмого расчетного года:

а – на линии ТСВ; б – на линии ТМП; 1 – самый теплый вариант; 2 – самый холодный вариант; 3 – вариант, наиболее приближенный к среднему по всем вариантам; 4 – температура, усредненная по всем вариантам.

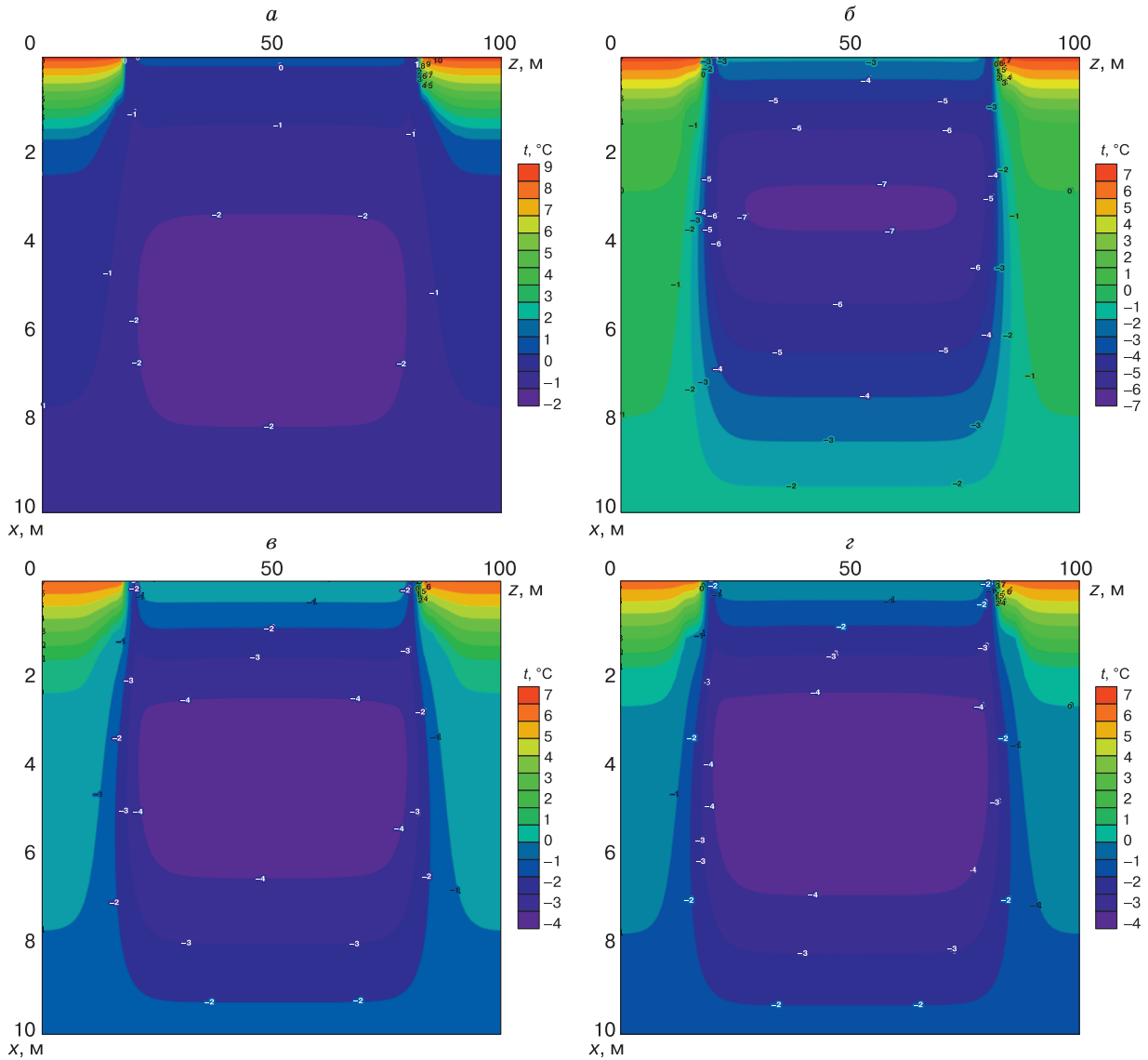


Рис. 5. Температурное поле на конец августа восьмого расчетного года для вариантов в плоскости, заданной уравнением $y = 50$ м (плоскость проходит через центр резервуара параллельно трубам охлаждающей системы):

a – самый теплый вариант; *б* – самый холодный вариант; *в* – вариант, наиболее приближенный к среднему по случайным траекториям на линии ТСВ; *г* – вариант, наиболее приближенный к среднему по случайным траекториям на линии ТМП.

На рис. 5 приведены температурные поля в плоскости, заданной уравнением $y = 50$ м, для каждого из рассмотренных вариантов.

ВЫВОДЫ

Путем сравнения расчетных данных с данными термометрических скважин показано, что методика, разработанная авторами в [Аникин и др., 2011а, 2013; Долгих и др., 2013, 2014, 2015; Мельников и др., 2014], хорошо описывает экспериментальные результаты и может быть использована для стохастического прогнозирования.

Показано, что охлаждающая система под резервуаром с нефтью на Варандейском месторождении достаточно эффективно охлаждает грунт, так как вероятность найти грунт в талом состоянии на ТМП не превышает 4.2 %.

Работа выполнена при поддержке Программы фундаментальных исследований РАН (проект IX.135.2.4). Результаты расчетов, произведенных на суперкомпьютере НКС-30Т Сибирского суперкомпьютерного центра (ЦКП ССКЦ), обработаны при финансовой поддержке РФФИ (проект № 18-38-00068 мол_а).

Литература

- Аникин Г.В., Плотников С.Н., Вакулин А.А., Спасенникова К.А.** Расчет стабилизации температуры основания под резервуаром с нефтью // Вестн. Тюм. ун-та, 2009, № 6, с. 35–45.
Anikin, G.V., Plotnikov, S.N., Vakulin, A.A., Spasennikova, K.A., 2009. Modeling of temperature stabilization beneath an oil tank. Bull. Tyumen Univ., No. 6, 35–45.
- Аникин Г.В., Плотников С.Н., Вакулин А.А., Спасенникова К.А.** Стохастическое прогнозирование состояния грунтов под объектами, построенными на вечной мерзлоте // Вестн. Тюм. ун-та, 2013, № 7, с. 46–53.
Anikin, G.V., Plotnikov, S.N., Vakulin, A.A., Spasennikova, K.A., 2013. Probabilistic prediction of soil behavior under structures built on permafrost. Bull. Tyumen University, No. 7, 46–53.
- Аникин Г.В., Плотников С.Н., Спасенникова К.А.** Компьютерное моделирование теплопереноса в системах горизонтального охлаждения грунтов // Криосфера Земли, 2011а, т. XV, № 1, с. 33–39.
Anikin, G.V., Plotnikov, S.N., Spasennikova, K.A., 2011a. Computer simulation of heat-mass exchange in the systems of horizontal ground cooling. Earth's Cryosphere XV (1), 33–39.
- Аникин Г.В., Плотников С.Н., Спасенникова К.А.** Стационарные температурные поля в системе “емкость с нефтью–термостабилизаторы грунта” // Криосфера Земли, 2011б, т. XV, № 2, с. 29–33.
Anikin, G.V., Plotnikov, S.N., Spasennikova, K.A., 2011b. Stationary temperature fields in the system “oil tank – thermosyphon”. Earth's Cryosphere XV (2), 29–33.
- Аникин Г.В., Спасенникова К.А.** Компьютерное моделирование системы охлаждения грунта под резервуаром с нефтью // Криосфера Земли, 2012, т. XVI, № 2, с. 60–64.
Anikin, G.V., Spasennikova, K.A., 2012. Computer modelling of the ground cooling system under the oil-tank. Earth's Cryosphere XVI (2), 60–64.
- Аникин Г.В., Спасенникова К.А.** Программа “Stochastic – 3D”. Свидетельство о государственной регистрации программы для ЭВМ № 2013612566. ФИПС. 2013, 1 с.
Anikin, G.V., Spasennikova, K.A., 2013. Software *Stochastic – 3D*. Certificate of State Registration No. 2013612566. FIPS, 1 p.
- Аникин Г.В., Спасенникова К.А., Ишков А.А., Плотников С.Н.** Усовершенствование метода стохастического прогнозирования работы горизонтальной естественно-действующей трубчатой системы // Основания, фундаменты и механика грунтов, 2017а, № 6, с. 30–34.
Anikin, G.V., Spasennikova, K.A., Ishkov, A.A., Plotnikov, S.N., 2017a. Operation of a thermosyphon with a horizontal evaporator tube: updated probabilistic prediction. *Osnovaniya, Fundamenty i Mekhanika Gruntov*, No. 6, 30–34.
- Аникин Г.В., Спасенникова К.А., Плотников С.Н., Ишков А.А.** Метод стохастического прогнозирования нахождения температуры грунтов с помощью систем “ГЕТ” // Основания, фундаменты и механика грунтов, 2017б, № 1, с. 35–40.
Anikin, G.V., Spasennikova, K.A., Plotnikov, S.N., Ishkov, A.A., 2017b. Probabilistic prediction of soil temperature stabilized with a HET thermosyphon system. *Osnovaniya, Fundamenty i Mekhanika Gruntov*, No. 1, 35–40.
- Долгих Г.М., Аникин Г.В., Рило И.П., Спасенникова К.А.** Статистическое моделирование работы системы “ГЕТ”, установленной в основании нефтяного резервуара // Криосфера Земли, 2015, т. XIX, № 1, с. 70–77.
Dolgikh, G.M., Anikin, G.V., Rilo, I.P., Spasennikova, K.A., 2015. Statistical modelling of “GET” system installed at the base of oil reservoir. *Earth's Cryosphere XIX* (1), 61–68.
- Долгих Г.М., Окунев С.Н., Аникин Г.В., Спасенникова К.А.** Численный расчет нестационарных температурных полей в системе “резервуар с нефтью–сезонное охлаждающее устройство” // Криосфера Земли, 2013, т. XVII, № 3, с. 70–75.
Dolgikh, G.M., Okunev, S.N., Anikin, G.V., Spasennikova, K.A., 2013. Simulation of non-stationary temperature fields in the system “oil tank – thermosyphon”. *Earth's Cryosphere XVII* (3), 70–75.
- Долгих Г.М., Окунев С.Н., Аникин Г.В., Спасенникова К.А., Залесский К.В.** Сравнение экспериментальных данных и численного моделирования работы охлаждающей системы “ГЕТ” на примере пожарного депо Ванкорского месторождения // Криосфера Земли, 2014, т. XVIII, № 1, с. 65–69.
Dolgikh, G.M., Okunev, S.N., Anikin, G.V., Spasennikova, K.A., Zaleskiy, K.V., 2014. Comparison of experimental and numerical modelling data of the work of “GET” cooling system on the example of fire depot of the Vankorsky field. *Earth's Cryosphere XVIII* (1), 65–69.
- Мельников В.П., Мельникова А.А., Аникин Г.В., Иванов К.С., Спасенникова К.А.** Инженерные решения в строительстве на вечной мерзлоте в плане повышения энергоэффективности сооружений // Криосфера Земли, 2014, т. XVIII, № 3, с. 82–90.
Melnikov, V.P., Melnikova, A.A., Anikin, G.V., Ivanov, K.S., Spasennikova, K.A., 2014. Building on permafrost: engineering solutions for energy efficiency. *Earth's Cryosphere XVIII* (3), 76–82.
- Плотников С.Н., Аникин Г.В., Мельников В.П., Русаков Н.Л.** Программа “Arctica 3D MPI”. Свидетельство о государственной регистрации программы для ЭВМ № 2017618746. ФИПС. 2017, 1 с.
Plotnikov, S.N., Anikin, G.V., Melnikov, V.P., Rusakov, N.L., 2017. Software *Arctica 3D MPI*. Certificate of State Registration No. 2017618746. FIPS, 1 p.
- СП 131.13330.2012.** Строительная климатология. Актуализированная редакция СНиП 23-01-99*. М., Минрегионразвития РФ, 2012, 109 с.
SP 131.13330.2012 – *Svod Pravil* (construction rules and regulations), 2012. Construction Climatology. Actual edition SNiP 23-01-99*. Minregionrazvitiya RF, Moscow, 109 pp. (in Russian)
- Спасенникова К.А.** Компьютерное моделирование теплопереноса в грунтах под сооружениями, построенными на вечной мерзлоте с использованием сезонных охлаждающих устройств: Автореф. дис. ... канд. техн. наук. Тюмень, 2015, 19 с.
Spasennikova, K.A., 2015. Simulation of Heat and Mass Transfer in Soils under Structures on Permafrost Stabilized by Thermosyphons. Author's Abstract, Candidate Thesis (Engineering). Tyumen, 19 pp. (in Russian)

Поступила в редакцию 10 мая 2018 г.,
после доработки – 27 августа 2018 г.,
принята к публикации 24 сентября 2018 г.